

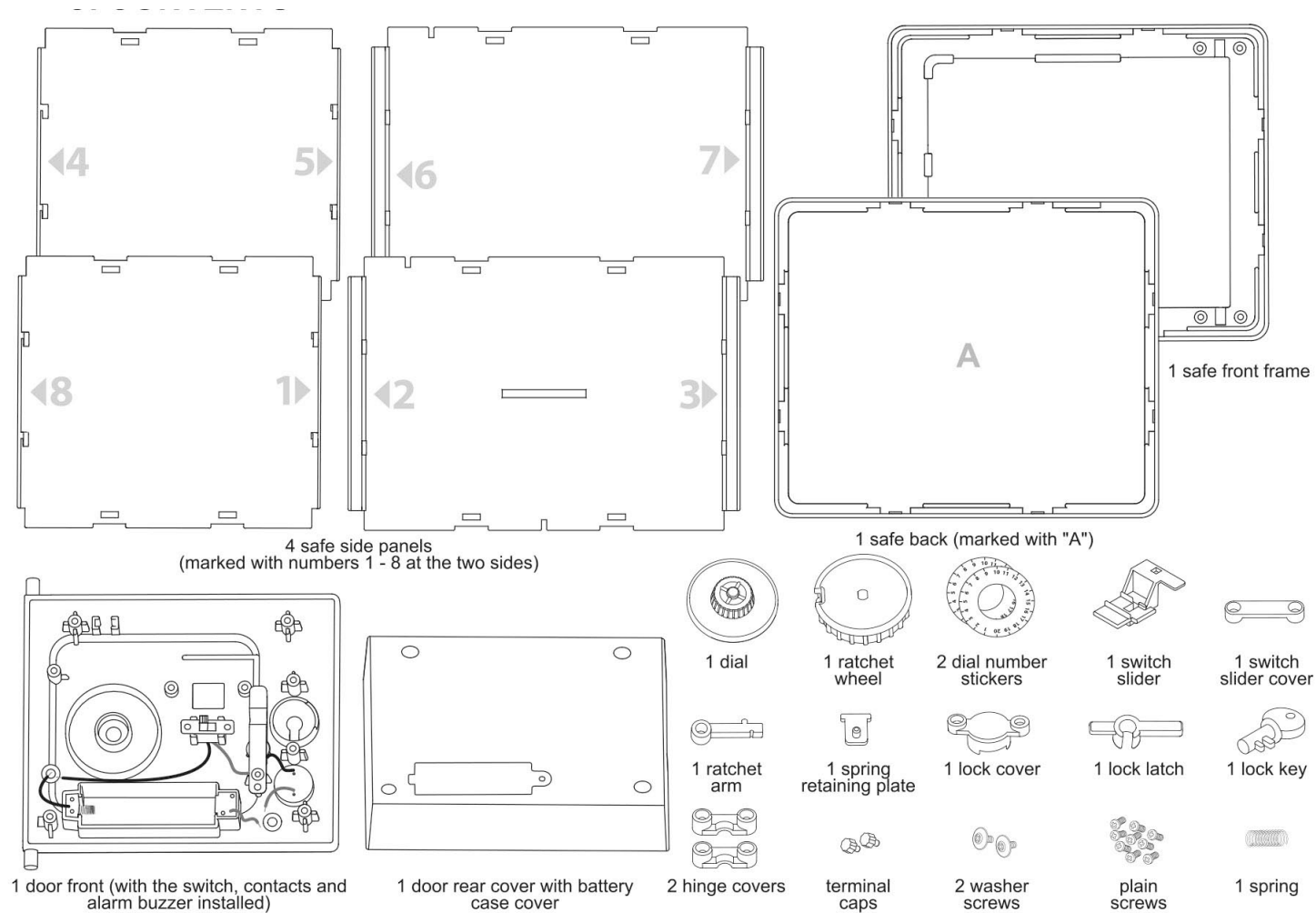
Geldtresor

A. SICHERHEITSHINWEISE

1. Vor Beginn bitte diese Anleitung lesen.
2. Wir empfehlen Dir, eine erwachsene Person um Hilfe und Aufsicht zu bitten.
3. Nur für Kinder über 8 Jahren.
4. Dieses Set und das fertige Produkt enthalten Kleinteile, die bei falschem Gebrauch zum Verschlucken führen können. Von Kindern unter 3 Jahren fernhalten.
5. Berühre die Kontakte im Batteriefach nicht mit Metall, um Kurzschlüsse zu vermeiden.

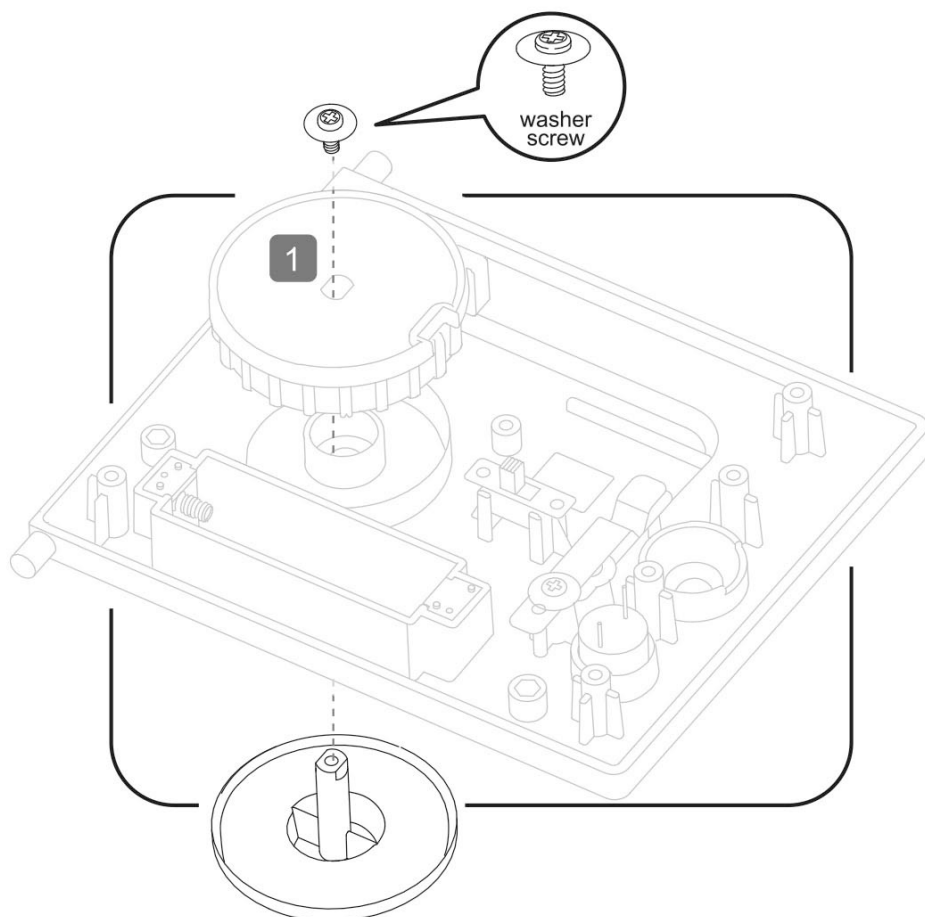
B. GEBRAUCH DER BATTERIE

1. Für diesen Bausatz benötigst du eine 'AA' Batterie mit 1.5 Volt (nicht mitgeliefert).
2. Für optimale Leistung verwende stets eine neue Batterie.
3. Achte auf die richtige Polarität, wenn du die Batterie einlegst.
4. Entnimm die Batterie, wenn der Tresor nicht in Betrieb ist.
5. Ersetze eine leere Batterie sofort, um Schäden zu vermeiden.
6. Wiederaufladbare Batterien müssen vor dem Laden aus dem Gerät genommen werden.
7. Wiederaufladbare Batterien sollten unter der Aufsicht eines Erwachsenen geladen werden.
8. Lade Einmal-Batterien nicht wieder auf.
9. Achte darauf, dass die Stromanschlüsse keinen Kurzschluss verursachen.



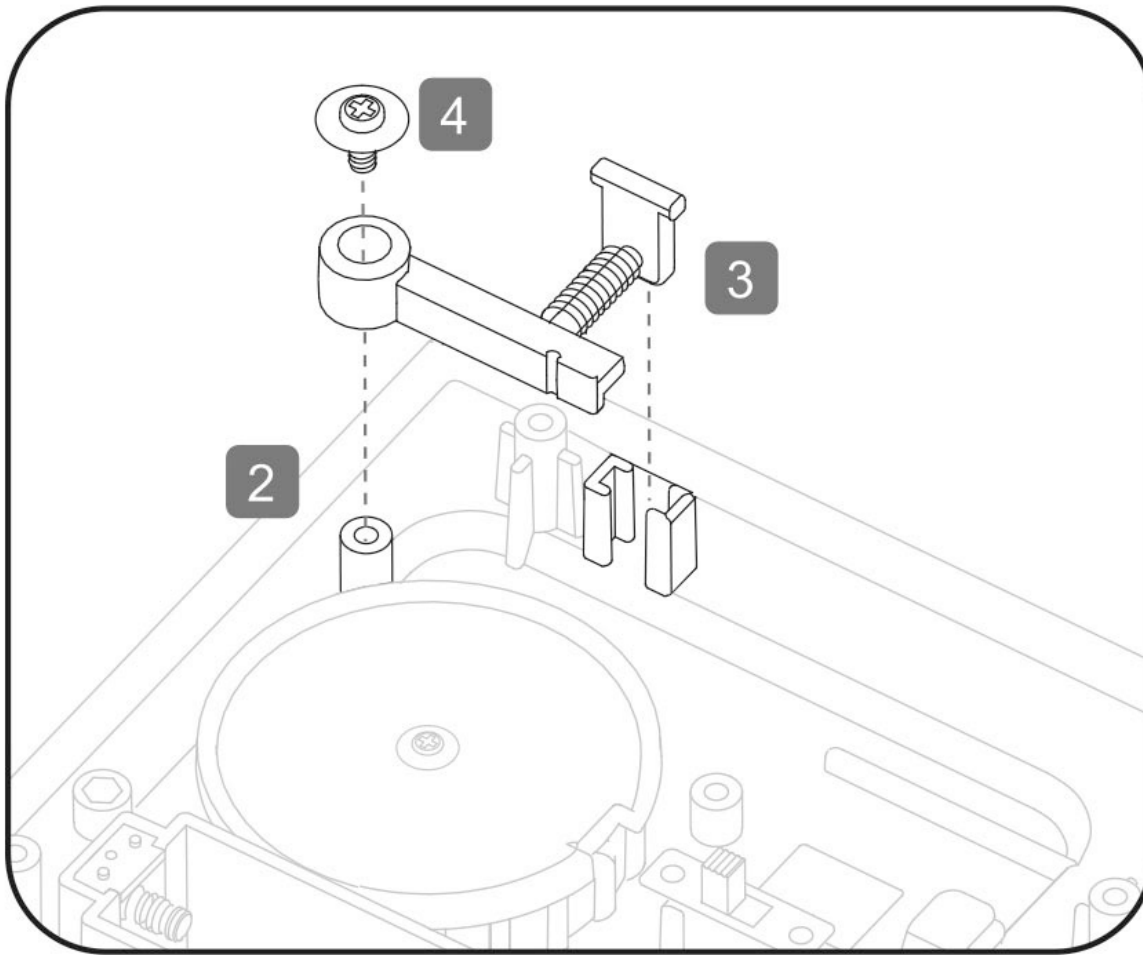
Also required: 1 x AA, 1.5 volt battery (not included), small crosshead screwdriver

C. INHALT

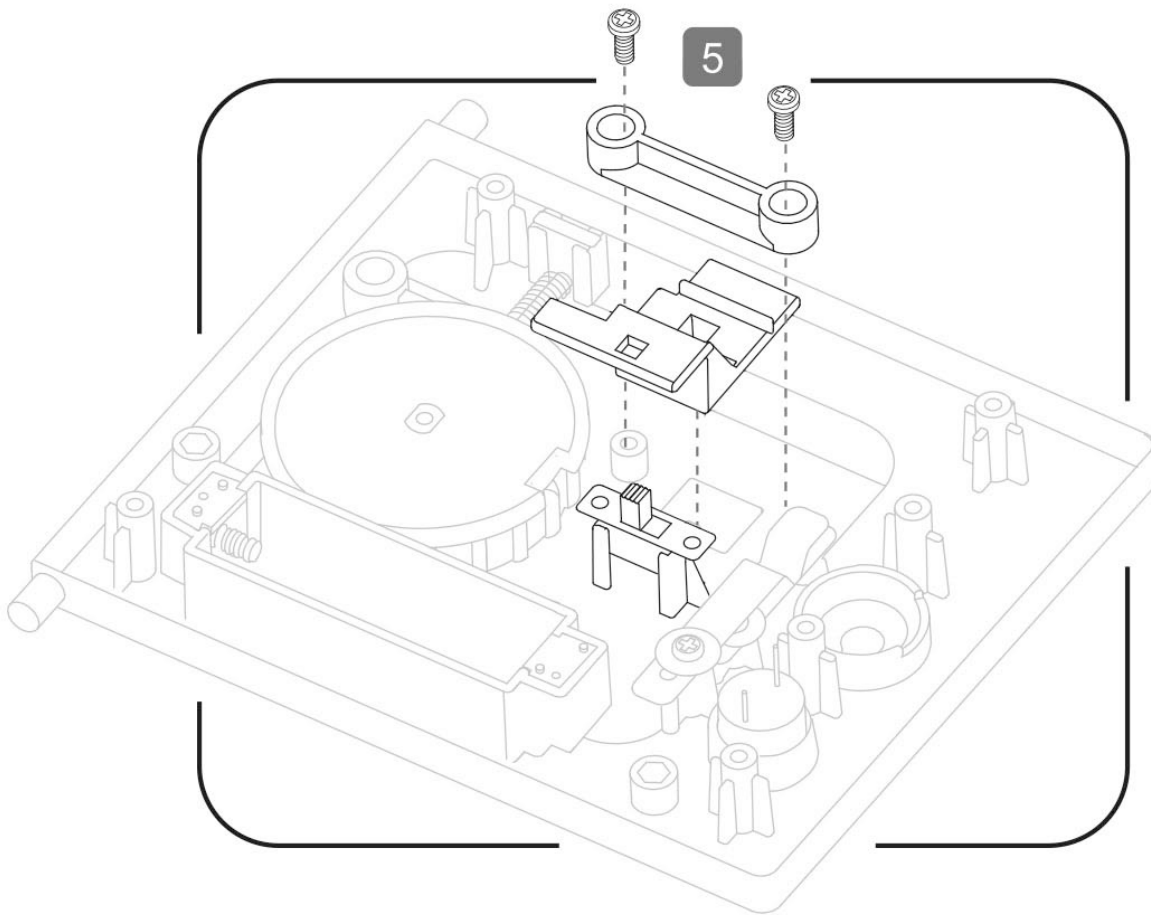


D. ZUSAMMENBAU DER TÜR

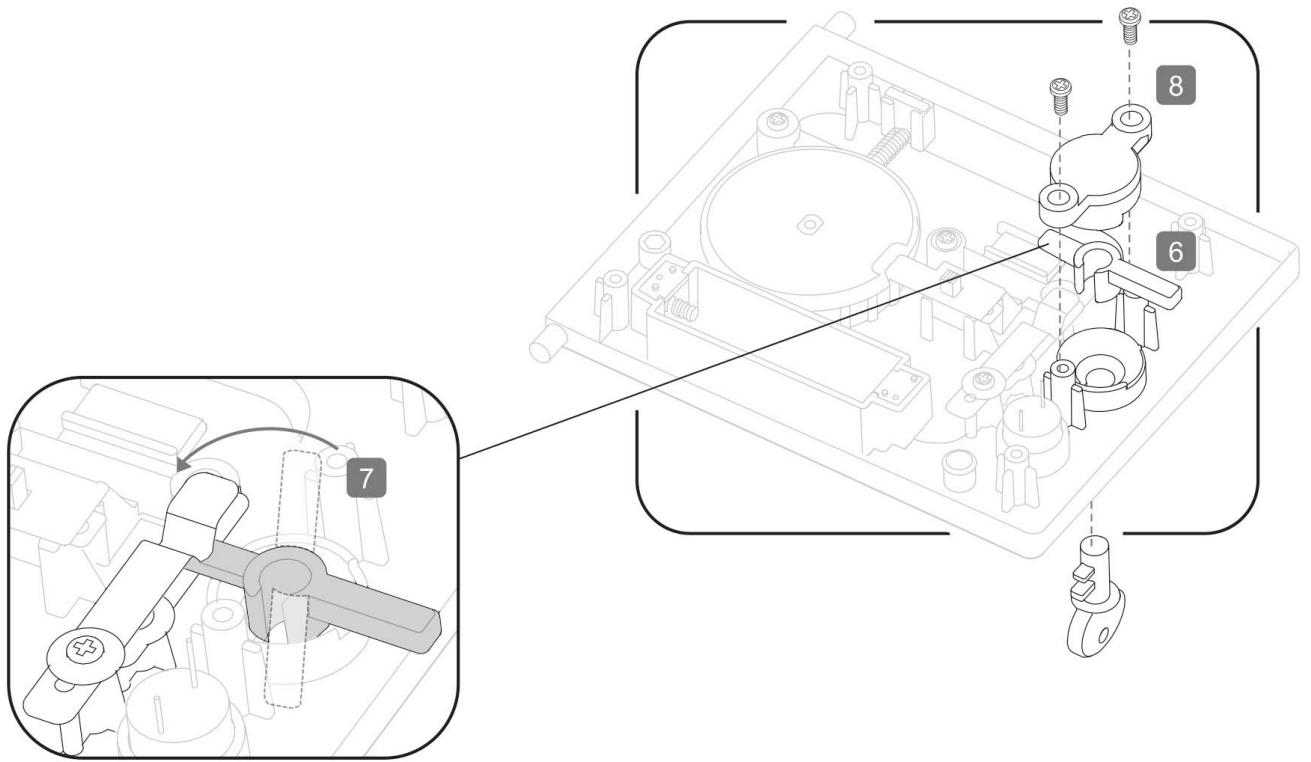
1. Schiebe die Achse der Wählscheibe durch das Loch in der Mitte der Türvorderseite. Drücke das Sperrrad auf die Achse. Gleiche den Schlitz auf dem Sperrrad mit der dünnen Linie am Rand der Wählscheibe ab. Schiebe die Achse in das ovale Loch in der Drehscheibe und befestige sie mittels einer Kombischraube. Nicht zu fest ziehen, damit sich Drehscheibe und Wählscheibe noch ungehindert drehen können.



- 2. Schiebe die Sperrklinke auf den Bolzen neben dem Sperrrad. Der kleine Bolzen auf dem Ausleger muss vom Sperrrad weg zeigen.**
- 3. Halte das Ende der Feder fest. Drücke den Bolzen auf der Halteplatte für die Feder in das andere Ende der Feder und schiebe die Platte in ihre Halterung.**
- 4. Befestige den Ausleger mit einer Kombischraube. Ziehe diese aber nicht zu fest - der Ausleger muss sich noch ungehindert drehen können.**



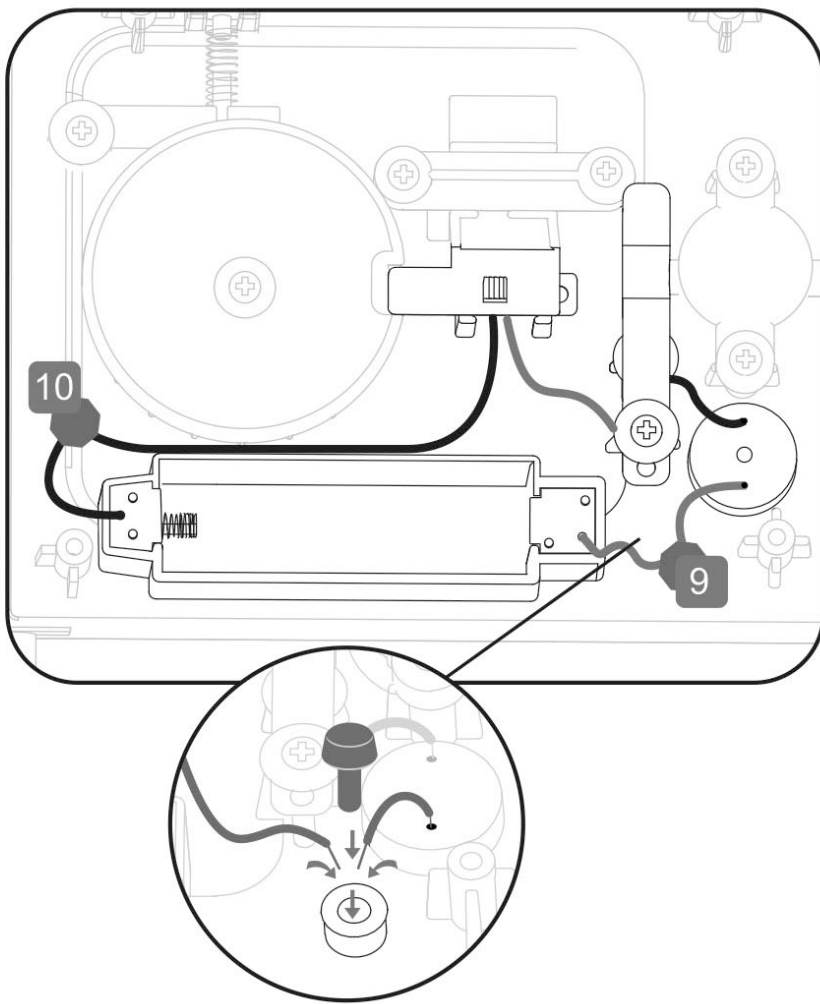
5. Bringe den Schieber über dem Schalter an. Der schwarze Schalthebel ragt dabei aus dem kleinen Loch heraus. Setze die Schiebeabdeckung auf und befestige sie mithilfe zweier Schrauben.



6. Bringe den Schlossriegel an der Rückseite des Schlosses an.

7. Drehe den Riegel so, dass sich sein kurzer Ausleger zwischen den Metallkontakten befindet und der lange Ausleger knapp oberhalb der Tür.

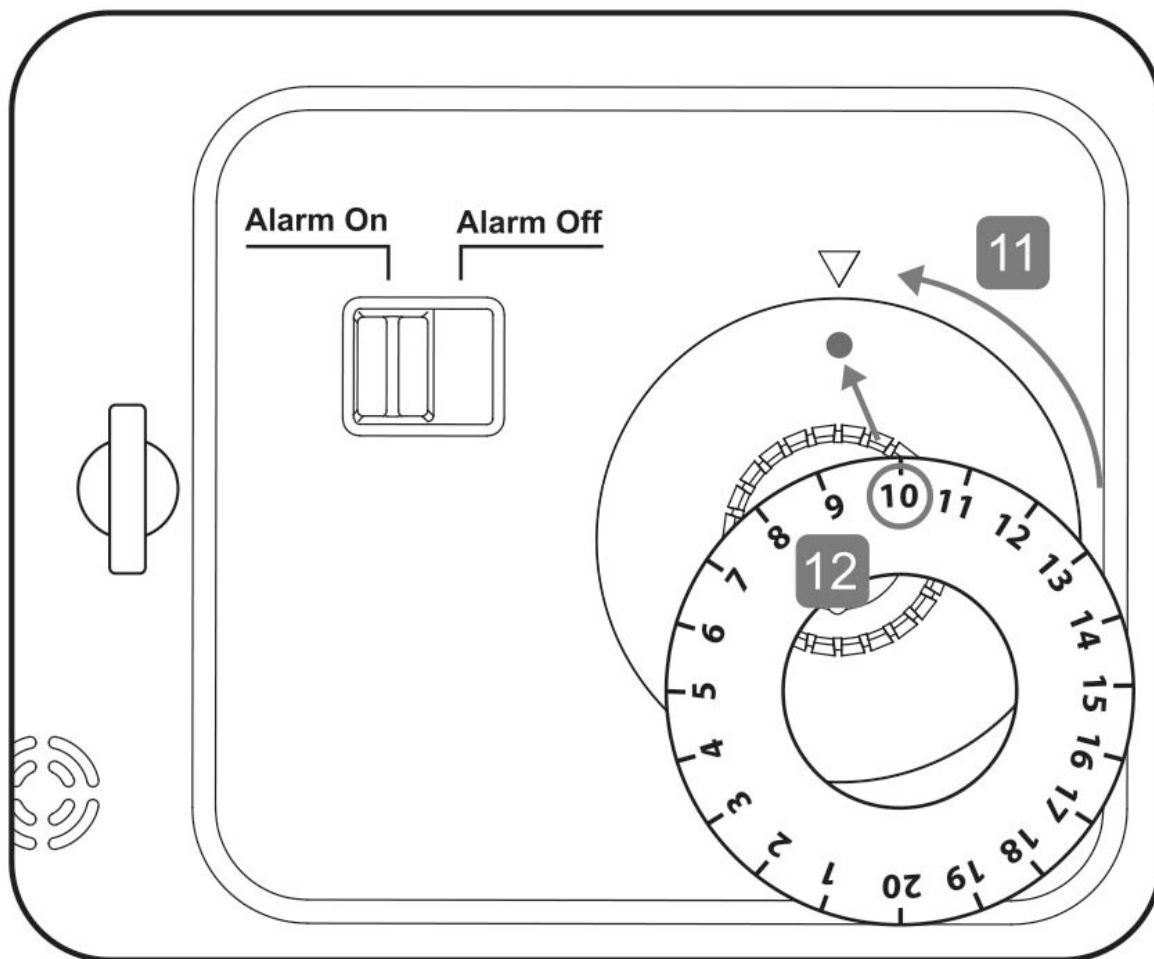
8. Bringe die Schlossabdeckung an und befestige sie mit zwei Schrauben. Überprüfe, ob der Schlüssel in das Schloss passt.



E. VERBINDUNG DES STROMKREISES

9. Achte darauf, dass sich der Summer im Schlitz in der Türvorderseite befindet. Schiebe den freien Draht vom Summer und den roten Draht vom Batteriefach in den Anschluss neben dem Summer. Fixiere die Drähte mittels einer Abschlusskappe.

10. Schiebe den anderen Draht vom Schalter und den schwarzen Draht vom Batteriefach in das andere Anschlussloch neben dem Batteriefach. Fixiere die Drähte mittels einer Abschlusskappe.

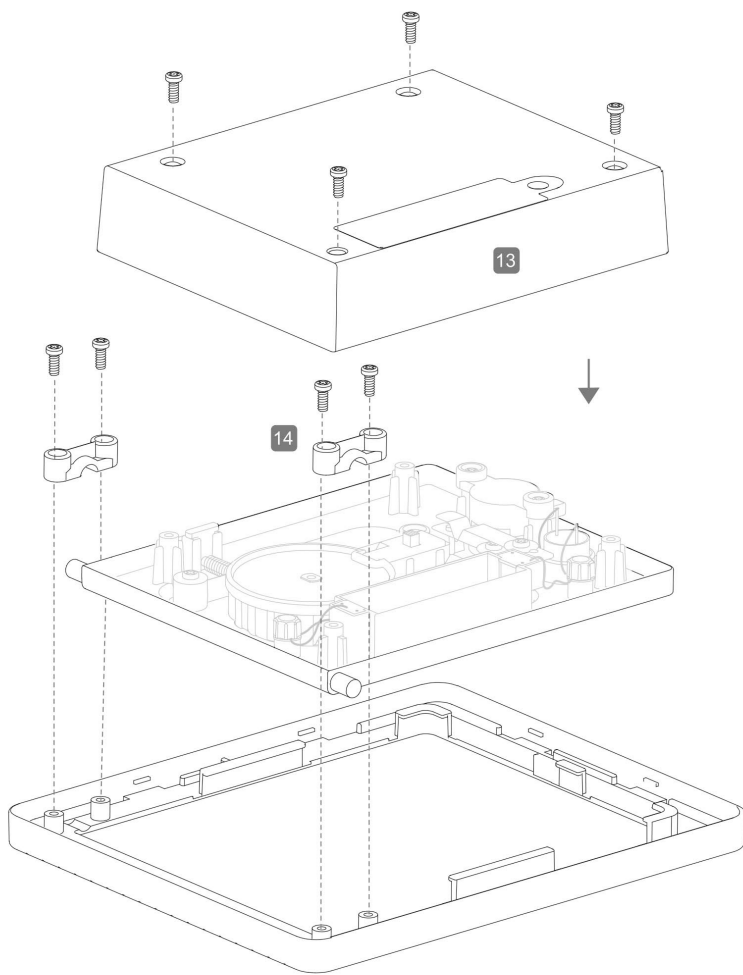


F. EINSTELLEN DER PIN-NUMMER

11. Drehe die Wählscheibe so, dass der Punkt auf der Wählscheibe mit dem Dreieckszeichen auf der Tür auf gleicher Höhe ist.

12. Nimm anschließend den Nummernaufkleber für die Wählscheibe zur Hand. Wähle eine Zahl als deine persönliche Identifikationsnummer (PIN), z.B. die 10. Platziere den Aufkleber so, dass sich deine gewählte Nummer direkt auf dem Punkt befindet und das Dreieckszeichen auf die Nummer zeigt (in diesem Beispiel auf die 10).

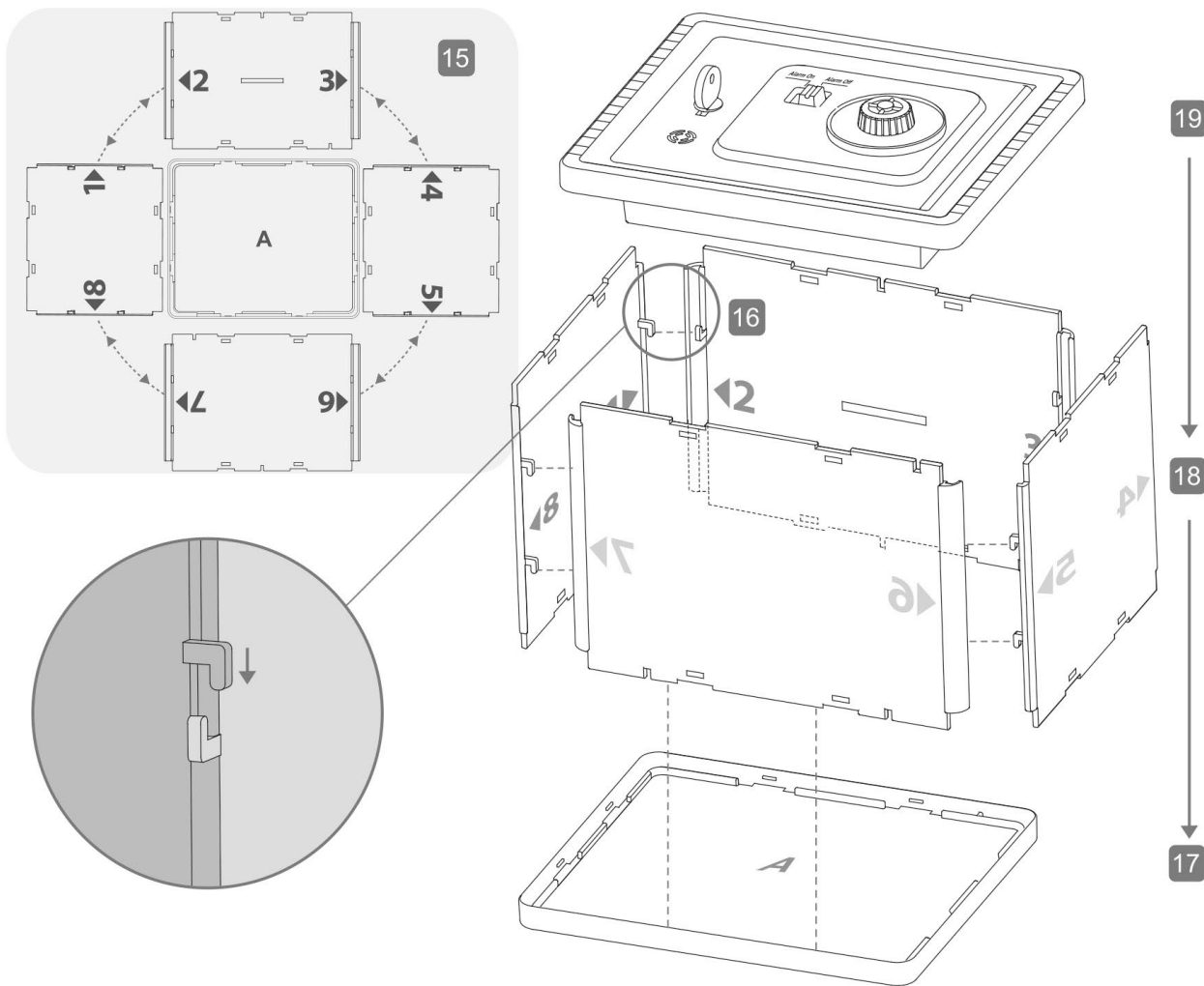
Hinweis: Dieses Set enthält noch einen weiteren Pin-Nummern-Aufkleber. Später kannst du deine Pin-Nummer ändern, indem du den Aufkleber gegen einen neuen austauschst.



G. ZUSAMMENBAU DER VORDERSEITE DES TRESORS

13. Bringe die Türabdeckung an und befestige sie mit 4 Schrauben.

14. Schließe das Schloss mit dem Schlüssel auf. Platziere die Türvorderseite im Vorderrahmen des Tresors, sodass die Spindeln auf der Türvorderseite zwischen die Bolzen des Rahmens passen. Befestige die beiden Scharniere mittels Schrauben über den Spindeln.



H. ZUSAMMENBAU DES TRESORGEHÄUSES

Der Tresor besteht aus der Vorderseite (mit Tür), die du gerade zusammengebaut hast, der Rückseite (gekennzeichnet mit "A") und 4 Wänden, die an zwei Seitenrändern mit Zahlen versehen sind. Alle Wände besitzen Hakenverschlüsse an den Rändern. Sobald die Wände miteinander verbunden wurden, sollten sie nicht mehr auseinandergesetzt werden.

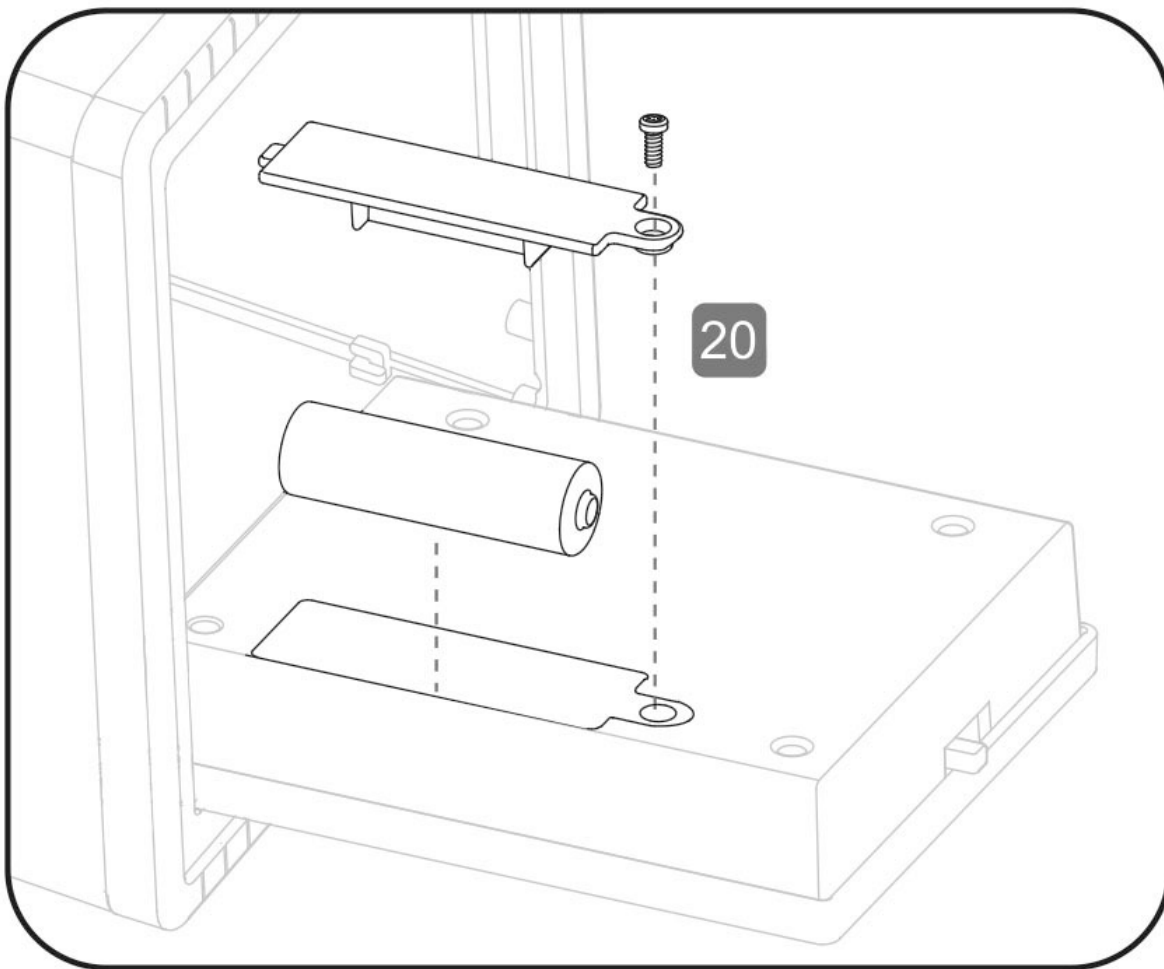
15. Nimm die vier Seitenwände zur Hand. Ordne die Wände wie abgebildet der Reihe nach an. Alle Zahlen müssen nach oben zeigen.

16. Füge die Wände zusammen (beginne dazu mit den Seiten 1 und 2...), indem du die Hakenverschlüsse an den Rändern miteinander verbindest. So erhältst du eine vierseitige "Tunnelstruktur".

17. Lege nun die Rückwand (gekennzeichnet mit "A") auf eine ebene Fläche. Der Buchstabe "A" zeigt dabei nach oben.

18. Positioniere die "Tunnelstruktur" so, dass die Seite mit dem Münzeinwurf von dir weg zeigt (siehe Abbildung). Verbinde die "Tunnelstruktur" mit der Rückwand. (Hinweis: die Elemente sollten sich problemlos mit der Rückwand verbinden lassen. Musst du viel Druck ausüben, baue die Elemente noch einmal auseinander und wiederhole die Schritte 15 bis 16).

19. Bringe zum Schluss die Türvorderseite an, mit dem Schlüsselschloss links von dir (siehe Abbildung). Sobald das Türelement eingebaut ist, wird die gesamte Konstruktion arretiert und sollte nicht noch einmal auseinander gebaut werden.



I. EINSETZEN/AUSTAUSCHEN DER BATTERIE

Stelle den Alarm-Schalter in die ALARM AUS Position. (Hinweis: damit du den Schalter in die „Alarm aus“ Position stellen kannst, musst du die Wählscheibe stets so einstellen, dass sie auf die von dir ausgewählte Pin-Nummer zeigt.)

20. Schließe nun mit dem Schlüssel die Tür auf und öffne sie. Lege eine AA Batterie in die Batteriehalterung ein. Bringe die Abdeckung an und befestige sie mit einer Schraube.

J. TESTEN DES ALARMS

Die Tür ist offen, der Schlüssel befindet sich in der entriegelten Position und der Schalter in der „Alarm aus“ Position (d.h. nach rechts). Vergiss nicht, die Wählscheibe bis zur korrekten Pin-Nummer zu drehen, bevor du den Schalter in die „Alarm aus“ Position drehst.

- Schließe nun die Tür und schließe sie mit dem Schlüssel ab.
- Bringe den Alarm-Schalter in die „Alarm ein“ Position (d.h. nach links).
- Drehe die Wählscheibe so, dass die Markierung auf der Tür auf eine andere als auf deine ausgewählte Pin-Nummer zeigt.
- Versuche nun, den Schalter in die „Alarm aus“ Position zu drehen. Dies sollte nicht möglich sein. Der Alarm ist nicht deaktiviert.
- Versuche nun, das Türschloss mit dem Schlüssel zu öffnen, ertönt der Alarm.
- Setze den Alarm wieder auf AUS zurück, indem du den Schlüssel drehst, um die Tür wieder zu verschließen.
- Drehe die Wählscheibe anschließend bis zur korrekten Pin-Nummer.
- Drehe den Alarm-Schalter in die „Alarm aus“ Position. Der Alarm ist nun deaktiviert.
- Drehe den Schlüssel, um die Tür aufzuschließen. Der Alarm wird nicht ertönen und du kannst die Tür nun öffnen.

Sollte der Alarm nicht funktionieren, lies dir den Absatz zur Fehlerbehebung durch.

Herzlichen Glückwunsch! Dein einzigartiger alarmgesicherter Geldtresor ist nun fertig.

K. BETRIEB

Dieser Geldtresor besitzt eine doppelte Sicherung. Der "Spion" oder "Dieb" muss sowohl den Schlüssel als auch die Pin-Nummer ergattern, um den Tresor öffnen zu können, ohne den Alarm auszulösen. Die Tür ist offen, der Schlüssel befindet sich in der entriegelten Position und der Schalter in der "Alarm aus" Position.

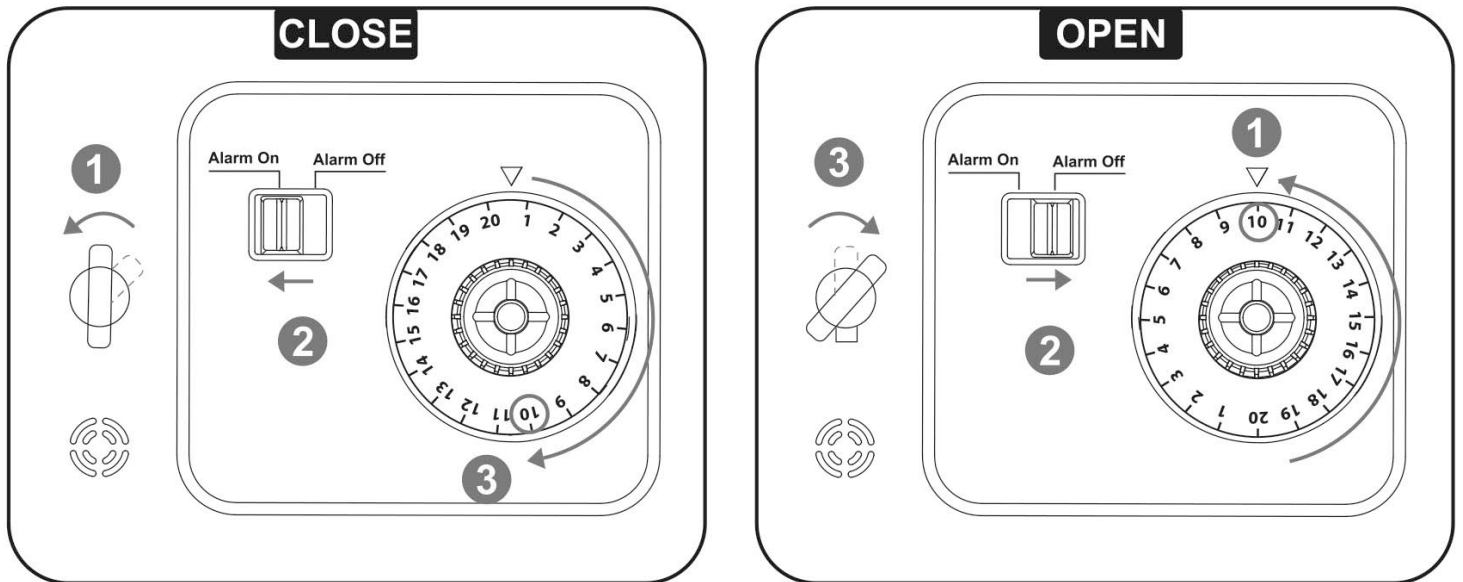
Schließen des Tresors

Schließe die Tür. Drehe den Schlüssel nach links, um die Tür zu verriegeln. Schiebe den Schalter nach links und drehe die Wählscheibe ein paar Mal, sodass die Markierung nicht auf deine gewählte Pin-Nummer zeigt.

Versucht nun jemand, die Tür durch Drehen des Schlüssels zu öffnen, ertönt der Alarm.

Öffnen des Tresors

Drehe die Wählscheibe so weit, bis der Zeiger an der Tür auf die korrekte Pin-Nummer zeigt. Schiebe den Schalter in die "Alarm aus" Position. Nun kannst du den Schlüssel drehen, ohne den Alarm auszulösen.



L. FEHLERBEHEBUNG

Ertönt kein Alarm:

- Überprüfe die Batterien.
- Stelle sicher, dass die Batterien richtig in das Batteriefach eingelegt sind.
- Achte darauf, dass alle Drähte die Metallkappen berühren.
- Prüfe, ob alle Drähte richtig verbunden sind.
- Prüfe, ob der Schlossriegel zwischen den Metallkontakten richtig sitzt, wenn der Schlüssel in die Entriegelungs-Position gedreht wird. Wird der Schlüssel wieder in die Verriegelungs-Position gedreht, müssen sich die Metallplatten wieder berühren.

M. FUNKTIONSWEISE

Die Batterie ist mittels zwei Schaltern mit dem Summer verbunden: einer befindet sich hinter dem Schiebeschalter und der zweite im Schloss, geformt durch die beiden Metallkontakte. Die beiden Schalter sind in Reihe geschaltet. Ist also der eine oder der andere Schalter geöffnet, ertönt der Summer nicht. Ist der Schiebeschalter nach rechts eingestellt ("Alarm aus" Position), ist der Schalter dahinter offen, sodass der Summer nicht ertönen kann, egal in welcher Position sich der Schlüssel befindet. Ist der Schiebeschalter nach links eingestellt ("Alarm ein" Position) und der Schlüssel nach rechts gedreht, sind beide Schalter offen und der Summer ertönt.

N. INTERESSANTE FAKTEN

- Tresore sind für gewöhnlich aus Metall und sollen verhindern, dass wertvolle Dinge entwendet werden.
- Ein Schlüsseltresor ist ein Tresor, der mit Hilfe eines Schlüssels verriegelt wird.
- Ein Kombinationstresor ist ein Tresor, der durch das Drücken einer bestimmten Tastenfolge oder das Wählen einer Zahlenreihe verriegelt wird.
- Ein Zeitschlosstresor ist ein Tresor, der mit einer Uhr verbunden ist. Er lässt sich nur zu bestimmten Tageszeiten öffnen.
- Ein Tarntresor ist ein Tresor in Form eines anderen Gegenstandes (z.B. ein Buch oder eine Blechdose).
- Viele Tresore sind feuer- und wasserfest, sodass ihr Inhalt bei einem Brand oder einer Überschwemmung geschützt ist.
- Ein Tresorknacker ist eine Person, die versucht, einen Tresor ohne den Schlüssel oder die richtige Zahlenkombination zu öffnen. Das Knacken von Tresoren ist besonders in Filmen sehr beliebt!
- Ein Tresorraum ist ein Raum, der als riesiger Tresor dient. Er verfügt über extrem dicke Wände, Fußboden und Decke sowie eine schwere, verriegelbare Tür.

O. FRAGEN & HINWEISE

Wir schätzen Sie als unseren Kunden. Ihre Zufriedenheit mit diesem Produkt liegt uns am Herzen. Wenn Sie Kommentare oder Fragen haben bzw. ein Teil dieses Sets fehlen oder schadhaft sein sollte, wenden Sie sich an unseren Händler in Ihrem Land. Die Adresse finden Sie auf der Verpackung. Gern können Sie sich auch an unseren Kundendienst wenden: per Email an: infodesk@4m-ind.com, Fax (852) 25911566, Tel. (852) 28936241, Website: www.4m-ind.com.